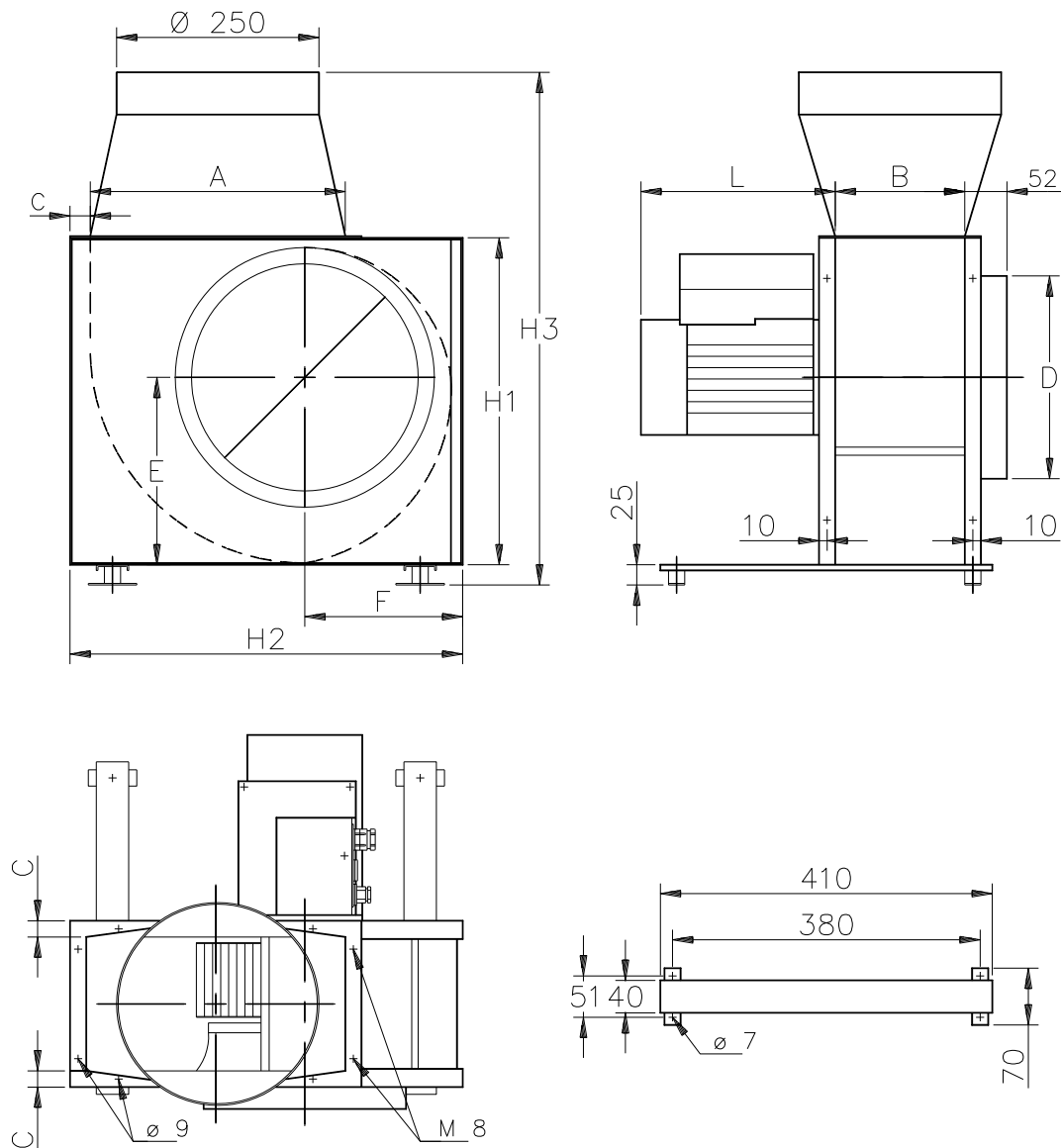


CENTRIFUGALVENTILATOR LVU-SERIEN.



LVU	A	B	C	D	E	F	H1	H2	H3	L	KG
225	280	140	20	225	210	176	360	440	640	232	21
250	315	160	25	250	231	195	403	485	640	270	29

Mål i mm.

LV systemet

Ventilatoren:

Ventilatorens funktion er at suge luft gennem stinkskaftet og dermed undgå udslip af skadelige dampe eller partikler.

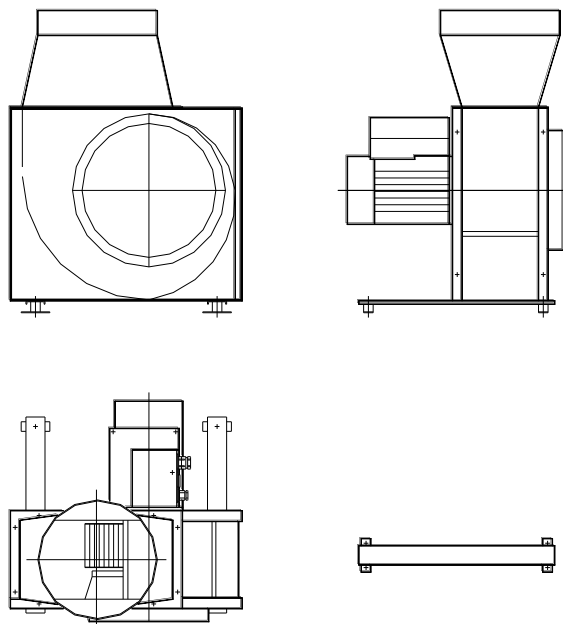
Ventilatoren der er forsynet med motor med indbygget frekvensomformer, er specielt udviklet som stinkskafts ventilator.

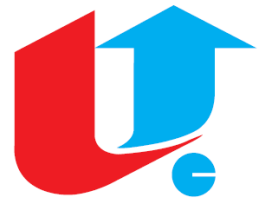
Den indbyggede frekvensomformer muliggør en stabil styring, upåvirkelig af ydre faktorer.

Ventilatoren fås i følgende materialer:

- Galvaniseret stål
- Rustfri stål
- PVC
- PP

Motorydelse		Min. [A]	Maks. [A]
kW	hp		
1,10	1,50	16	16
0,75	1,00	10	16
0,55	0,75	10	16
0,37	0,50	6	16
0,25	0,33	6	16
0,18	0,25	6	16



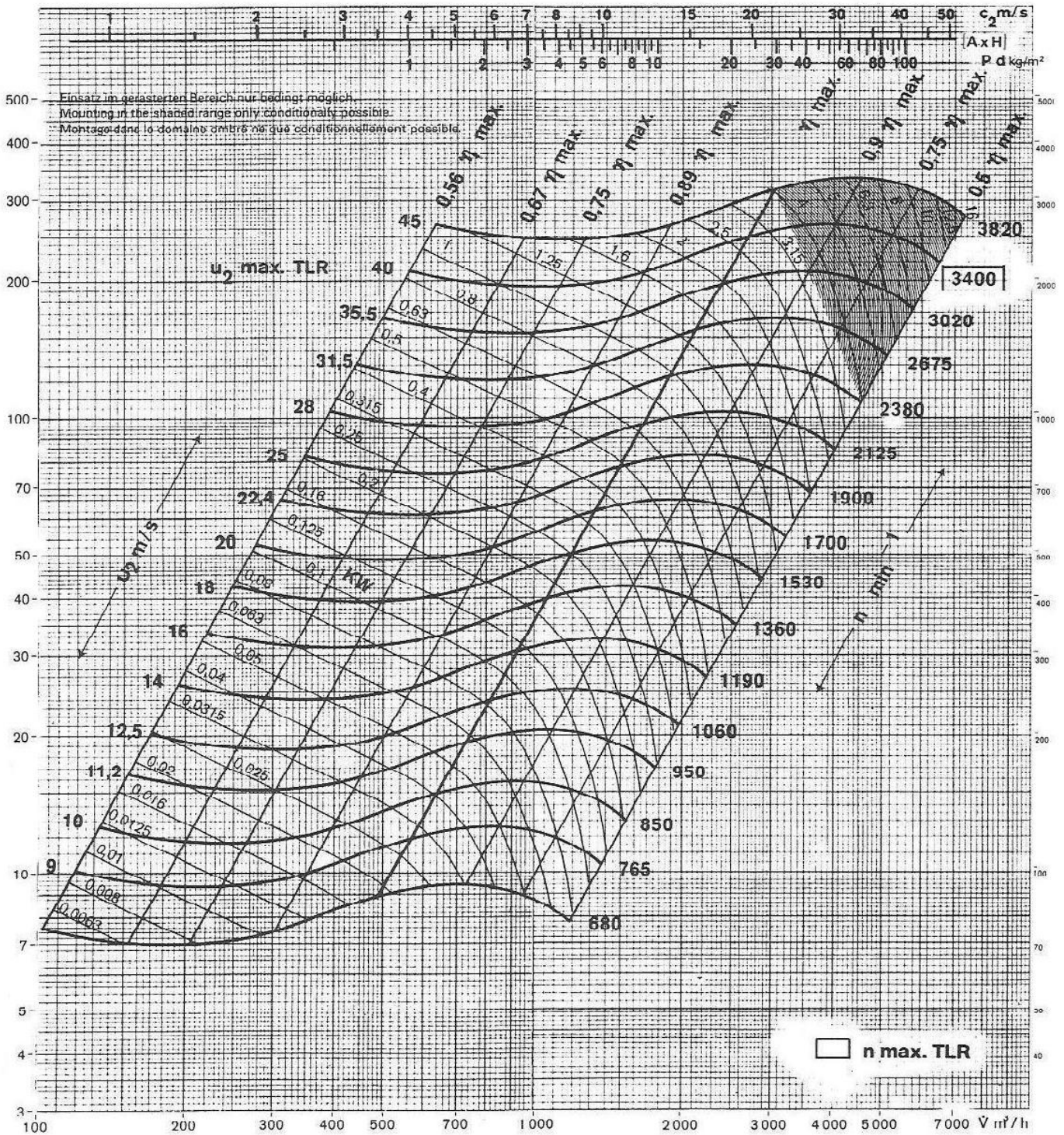


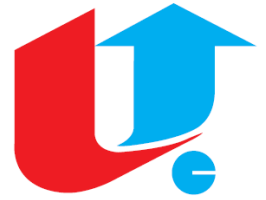
Ventilator LVU 225

Gemäß DIN 24163: Prüfstandsart — SS Kammer / Prüfstandsordnung 1 / Gehäuse 1.1.2.01 A₂ = A x H_Z
 As to DIN 24163: Bench type — SS chamber / Test bench arrang. 1 / Housing 1.1.2.01 A₂ = A x H_Z
 Selon DIN 24163: Mode de banc d'essai — chambre SS / Arrangement de Banc 1 / Volute 1.1.2.01 A₂ = A x H_Z

Δp_t kg/m² $Q = 1,2$ kg/m³

Pa [N/m²]





Lyddata LVU Ventilator

